

Tırmanır Kalıp / Climbing System



Bozo İnşaat / Türkerler İnşaat - Artvin

Bu sistemde endüstriyel kalıp, tırmanma askıları ile betona sabitlenen tırmanma konsollarının üzerindeki platform sayesinde kurulur.

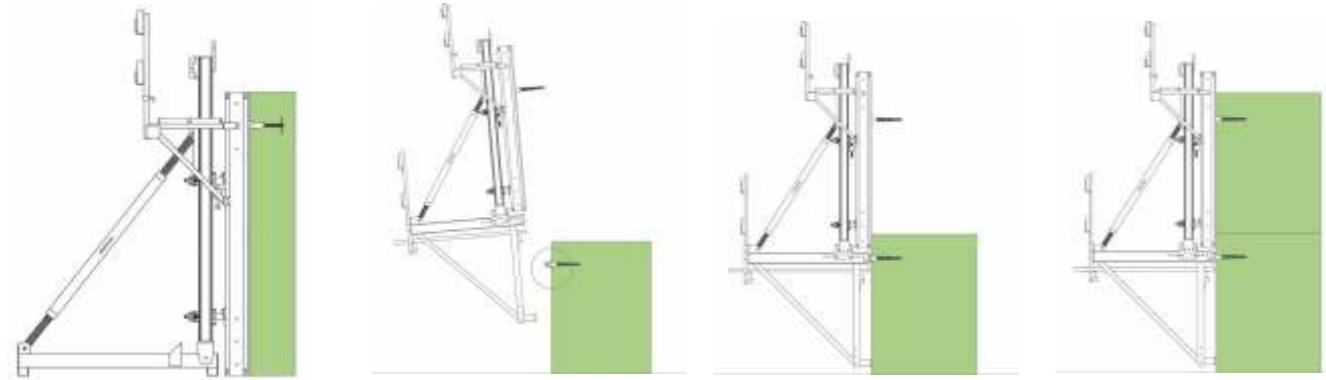
Tırmanma konsolları sayesinde standart panolar teker teker taşınabilir.

Ankrajlama sistemi ile çalışan kalıp tırmandıkça, aşağıda kalan tırmanma askısı asma platformun tırmanma konsoluna montaj edilmesi ile alınabilmektedir.

In this system, industrial molds, with a climbing strap secured to the concrete platform on the climb through the console is installed.

Climbing one portable consoles, thanks to standard boards.

As Ankrajlama climbing formwork system that works with the following platform, climb the climbing vine strap is mounted to the console and can be retrieved.



1 Perde betonu dökülür ve kalıp üzerindeki yer tutucu vekalıcı ankraj beton içerisinde kalır.

Formwork is plumbed and concrete is poured. The positioning cone and stop anchor fixed to the formwork, are left in the concrete.

2 Yer tutucu yerine tırmanma askısı takılır. Tırmanma konsollu platform askıya alınır.

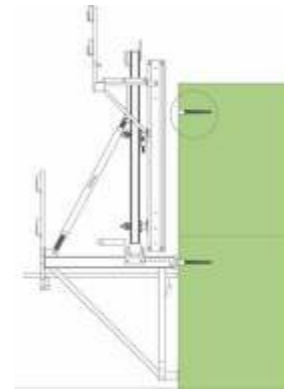
The positioning cone is replaced by climbing cone. The climbing brackets and the platform are hooked on the climbing cones.

3 Platform üzerine perde kalıbı yerleştirilir.

The formwork hoisted by crane is carried onto the platform.

4 Perde kalıbı dikey kuşağı taşıma plakasına sabitlenir.

Formwork is plumbed and concrete is poured.



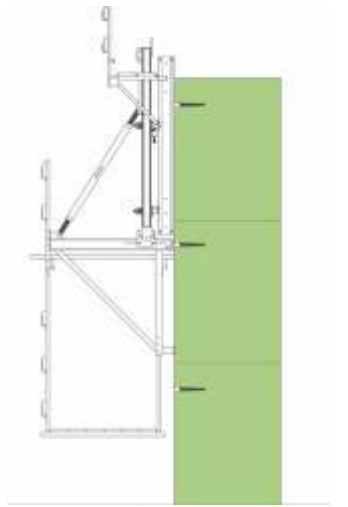
5 Beton döküldükten sonra perde kalıbı geri yatırılır. Tekrar yer tutucu sökülüp yerine tırmanma askısı takılır.

Formwork is removed to a convenient place. The positioning cone is replaced with a climbing cone.



6 Tırmanma konsolu ve perde kalıbı birlikte taşınarak bir üst kata takılır.

Climbing bracket is hoisted by crane and attached to the next climbing cone. Thus the platform is carried to the next suspension point.

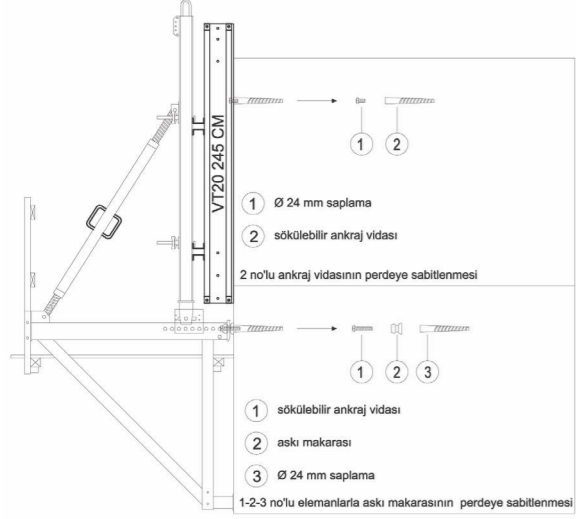


7 Tırmanma askısı asma platform sayesinde alınır.

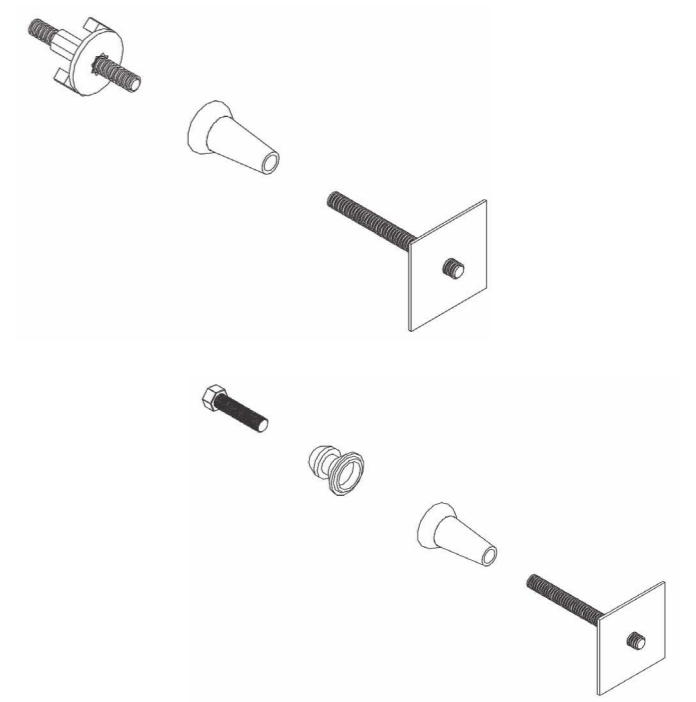
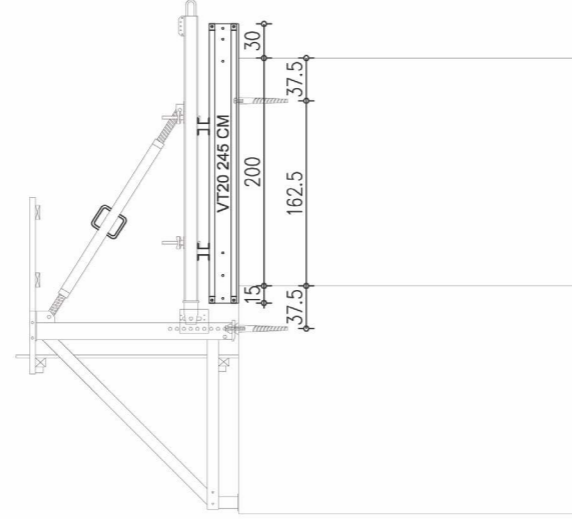
Suspension platform helps to take the climbing cone.

Tırmanır Kalıp / Climbing System

Ankraj vidasının sabitlenmesi



Ankraj vidasının sabitlenmesi



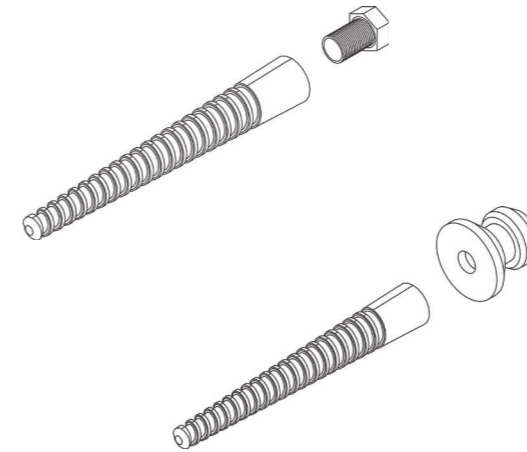
Bozo İnşaat / Türkerler İnşaat - Artvin



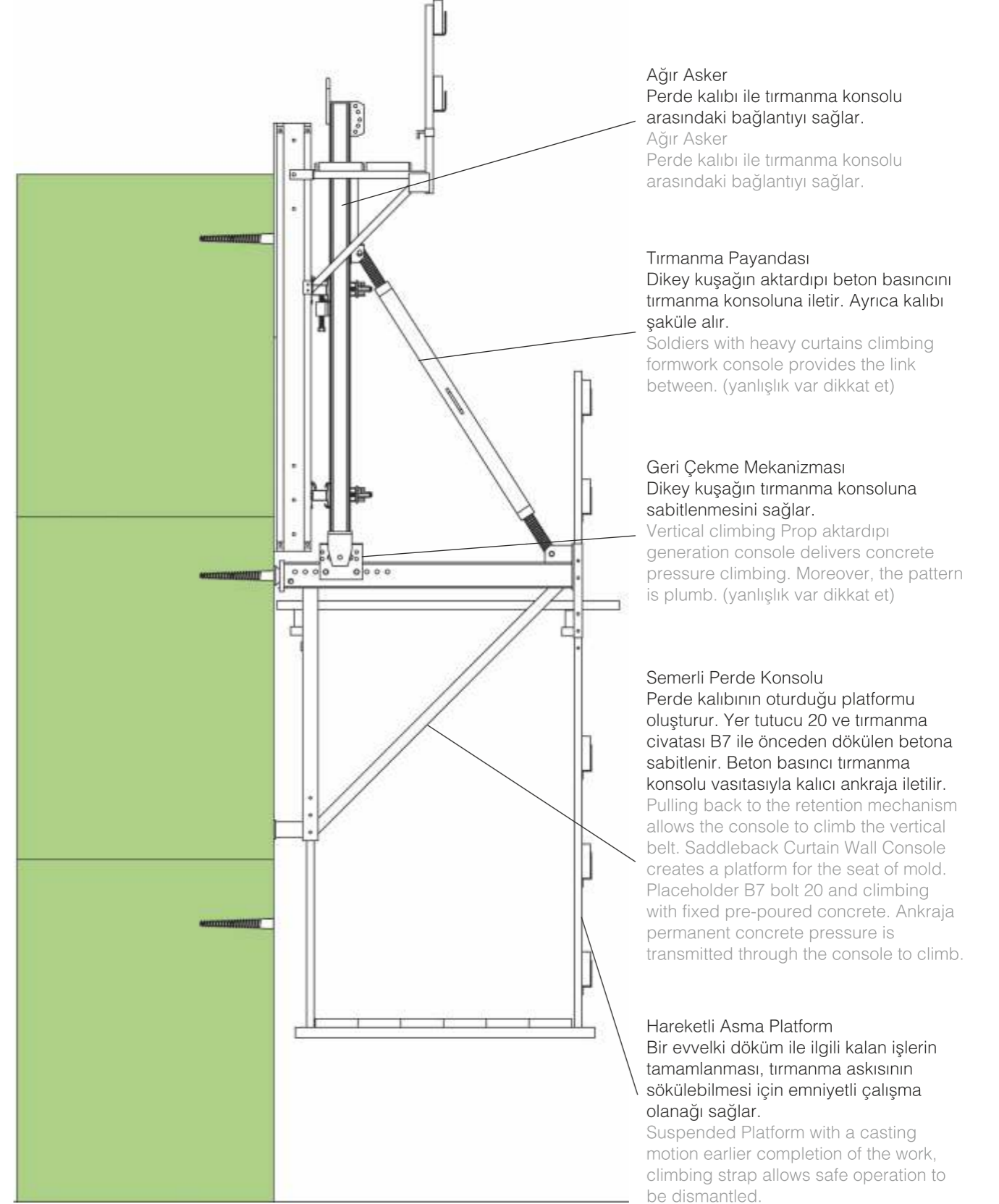
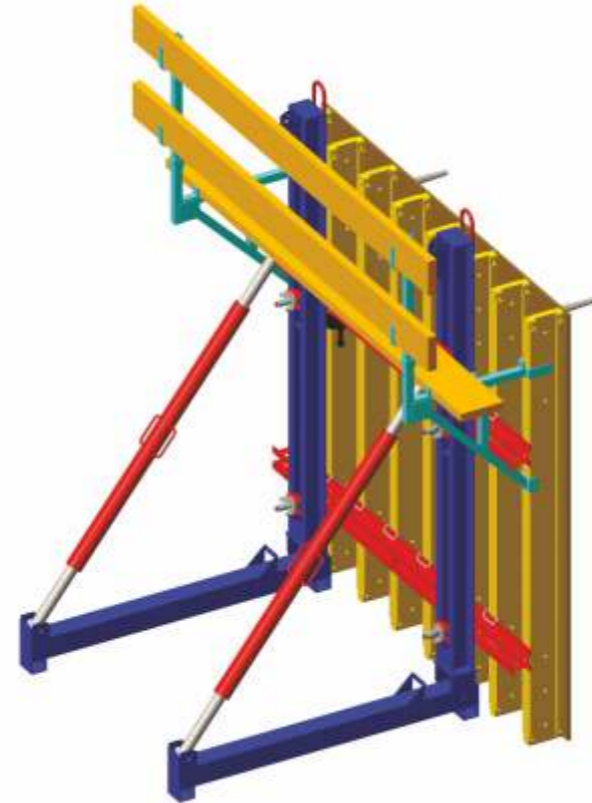
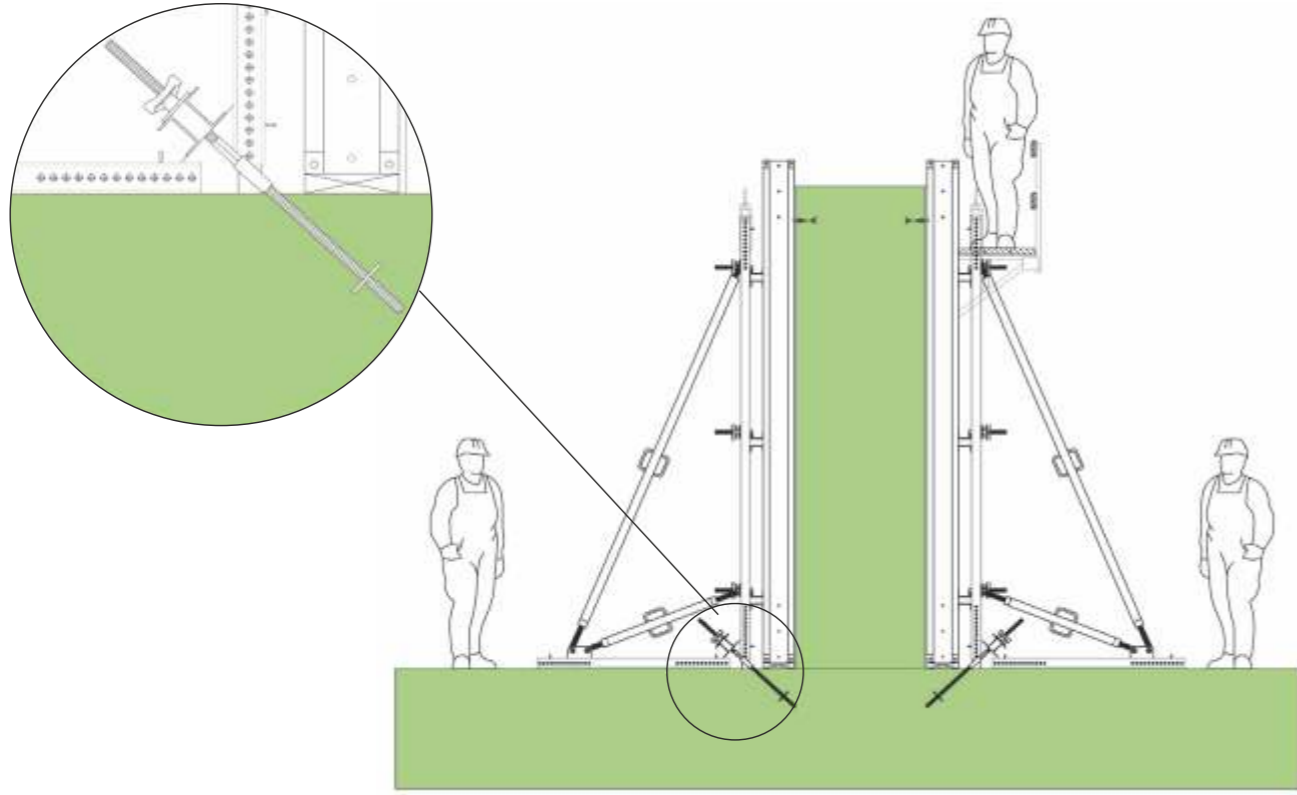
Bozo İnşaat / Türkerler İnşaat - Artvin



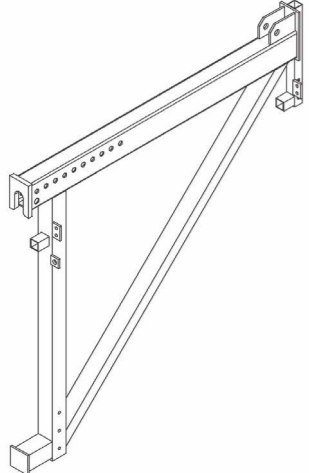
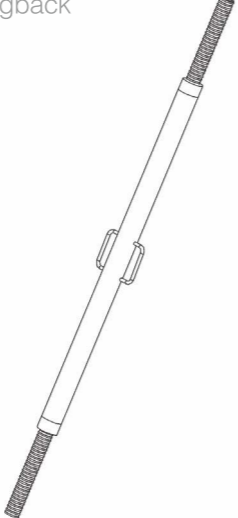
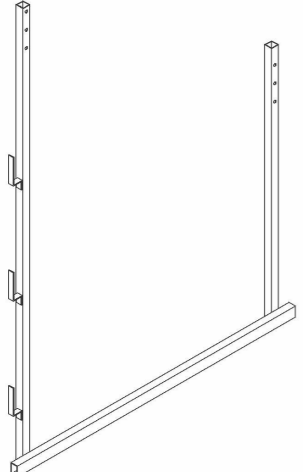
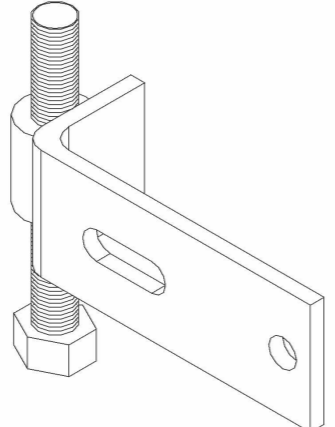

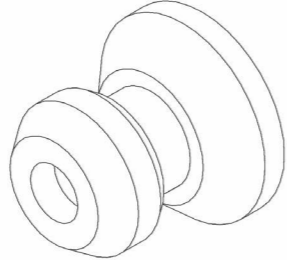
Bozo İnşaat / Türkerler İnşaat - Artvin



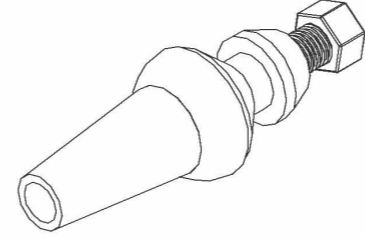
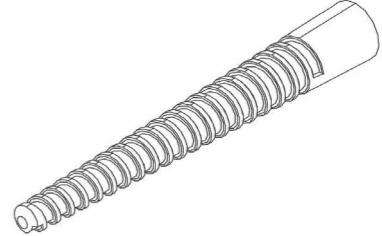
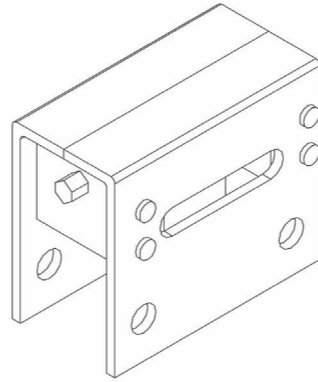
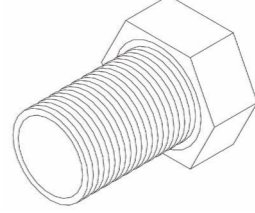
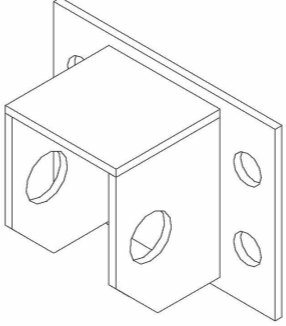
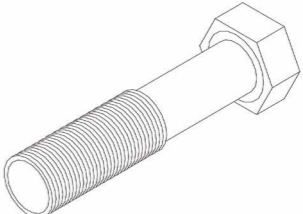
Tırmanır Kalıp / Climbing System



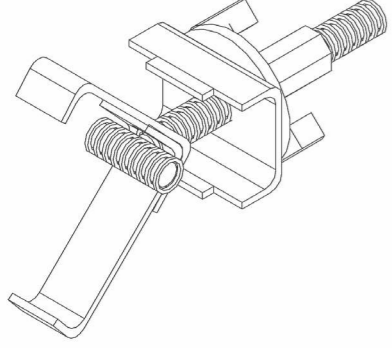
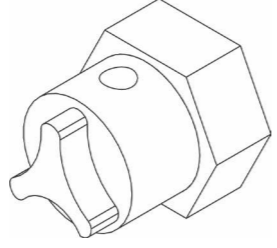


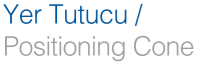
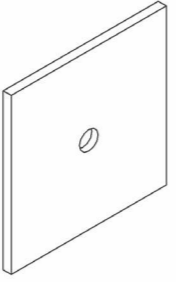
Tirmanır Kalıp Teknik Özellikler / Climbing System Technical Data

	Referans No. Reference No.	Boy (mt) Length (mt)	Ağırlık (kg) Weight (kg)		Referans No. Reference No.	Boy (mt) Length (mt)	Ağırlık (kg) Weight (kg)
Semerli Perde Konsolu / Climbing Bracket	TK 100	1.75	100.00	Ağır Payanda / Strongback	TK 105	*	25.20
							
Asma İskele / Suspension Platform	TK 101	1.50x33.30	28.5	Pano Ayar Parçası / Height Adjusting Unit	TK 106	-	5.00
							
Ağır Asker / Adjustable Brace	TK 102 TK 103 TK 104	2.50 3.00 3.50	71.00 84.50 98.50	Semer Makarası / Scaffold Mounting Ring	T 107	-	0.73
							


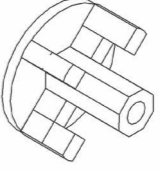
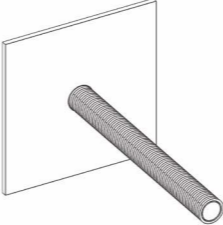

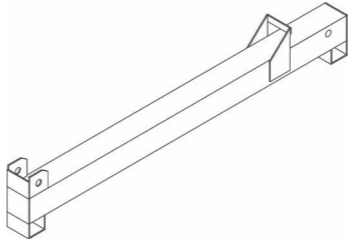
* İşaretti ürünlerin ölçüleri değişkendir.

	Referans No. Reference No.	Boy (mt) Length (mt)	Ağırlık (kg) Weight (kg)		Referans No. Reference No.	Boy (mt) Length (mt)	Ağırlık (kg) Weight (kg)
Ankraj / Climbing Cone	T 108	-	1.00	Konik Ankraj / Anchore	T 111 T 112 T 113 T 114	M20 M24 M30 M36	
							
Geri Çekme Mekanizması / Adjusting Unit	T 109	-	12.50	Ankraj Vidası Kısa / Hex. Bolt	T 115	-	0.33
							
Payanda Kafası / Prop Headpiece	T 110	-	1.50	Ankraj Vidası Uzun / Hex. Bolt	T 116	-	0.35
							

Tirmanır Kalıp Teknik Özellikler / Climbing System Technical Data

	Referans No. Reference No.	Boy (mt) Length (mt)	Ağırlık (kg) Weight (kg)		Referans No. Reference No.	Boy (mt) Length (mt)	Ağırlık (kg) Weight (kg)
Kuşak-Asker Klemensi Srz / Strongback-Waler Connector	TK 117	-	2.20	Üçgen Anahtar / Positioning Cone Spanner	TK 120	-	0.30
							
Zig-Zag Ankraj /	TK 118	-	0.90	Ankraj Kuşağı / Anchoring Waler	TK 121	*	32.50
							
Yer Tutucu / Positioning Cone	TK 119	-	0.40	Ankraj Pulu / Anchor Plate	TK 122	-	1.00
							

* İşaretili ürünlerin ölçüleri değişkendir.

	Referans No. Reference No.	Boy (mt) Length (mt)	Ağırlık (kg) Weight (kg)		Referans No. Reference No.	Boy (mt) Length (mt)	Ağırlık (kg) Weight (kg)
Plastik Kılıf / Sealing Sleeve	TK 123	-	0.10	Ankraj Somunu / Anchor Nut	TK 130	-	0.45
							
Kalıcı Ankraj / Stop Anchor	TK 124 TK 125 TK 126 TK 127 TK 128	0.15 0.40 0.80 1.20 1.50	1.00 1.50 2.10 2.70 3.20	Ankraj Mili / Tie-Rod	TK 131	*	1.50
							
Yer Mesnedi / H-Kicker SKS	TK 129	1.80	43.50				
							

* İşaretili ürünlerin ölçüleri değişkendir.