



Yapı İnşaat / Bağlıca-Ankara



Can İnşaat / CHP

Plywood Yüzeyli Çelik Kalıp / Plywood Faced Steel Formwork

Sistem Plywood yüzeyli imal edildiğinden elle taşınabilmektedir.

Tek kişi tarafından rahatlıkla taşınabilip hızlı ve ekonomik çözüm sunar.

Ayrıca yıpranan plywood yüzeyinin değiştirilebilmesi kalıbın ömrünü uzatarak çoklu döküm imkanı sunar.

Plywood was manufactured surface system can be transported by hand.

Quickly and easily moved by only one economic solution.

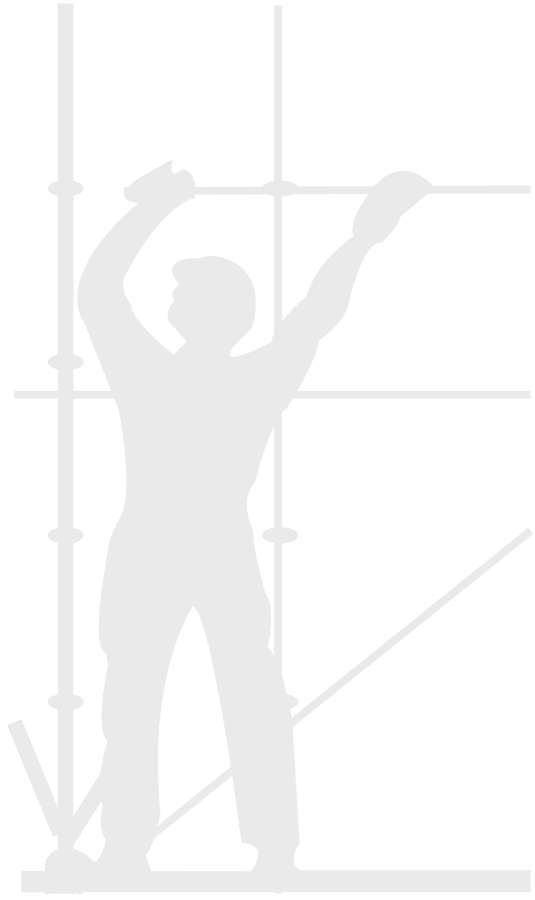
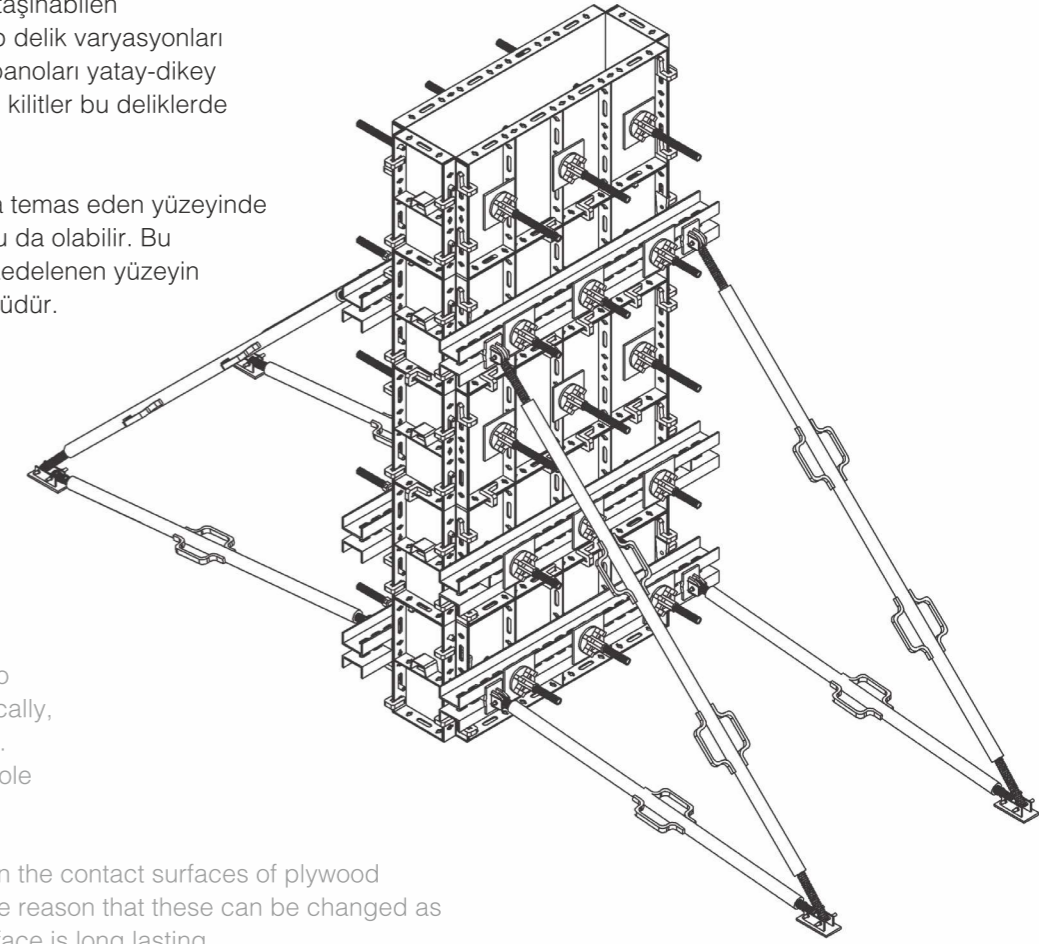
Replacement of worn surface of the plywood also extend the life of the multi-casting molds offer.

Modüler ve hafif bir sistem olup elle taşınabilen panolardan oluşmaktadır. Çelik kalıp delik varyasyonları ve özelliğinden dolayı gerektiğinde panoları yatay-dikey kullanmak mümkündür. Ayrıca bütün kilitler bu deliklerde kullanılabilir.

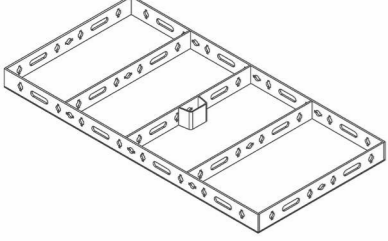
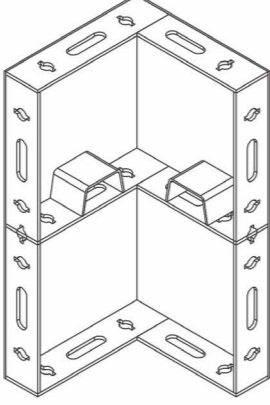
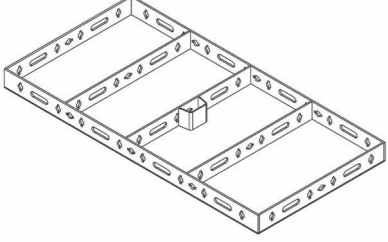
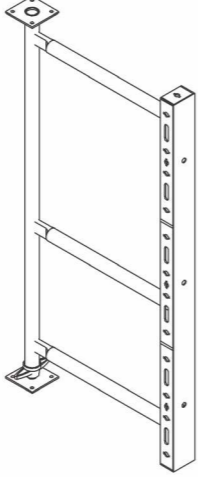
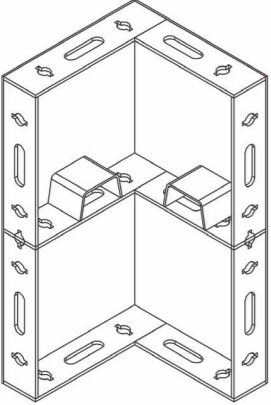
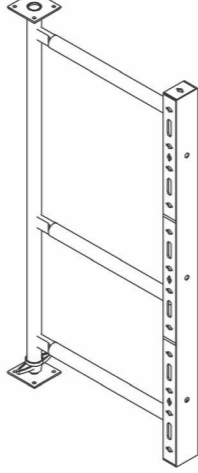
Çelik kalıp istenildiği takdirde betona temas eden yüzeyinde kullanılan sac yerine plywood uyumlu da olabilir. Bu nedenle daha da hafifleyen panolarzedelenen yüzeyin değiştirilebilmesi sonucu uzun ömürlüdür.

This system is modular and light systems and hand-held panel. Steel formwork hole provides the system to use the panels horizontally and vertically, landscape-portrait is possible to use. Moreover, all kinds of locks on this hole can be used up.

If at any concrete steel molds used in the contact surfaces of plywood instead of steel or lighter line than the reason that these can be changed as a result of the panolarzedelenen surface is long lasting.




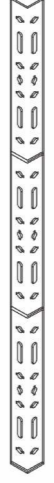
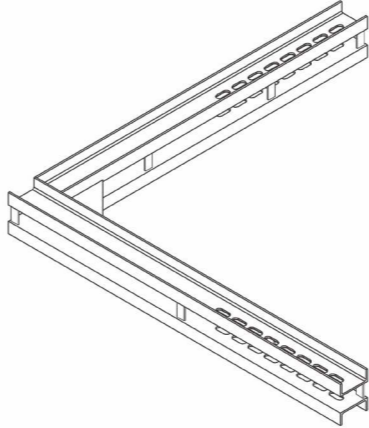
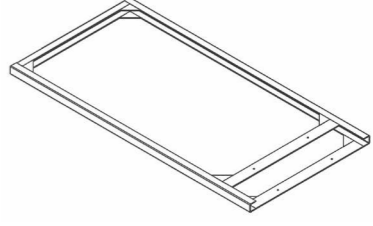


Çelik Kalıp Teknik Özellikler / Steel Formwork Technical Data

	Referans No. Reference No.	Boy (mt) Length (mt)	Ağırlık (kg) Weight (kg)		Referans No. Reference No.	Boy (mt) Length (mt)	Ağırlık (kg) Weight (kg)
<p>Çelik Kalıp / Steel Formwork</p> 	ÇK 100	*	43.00	<p>İç Köşe Kalıp Plywood / Interior Angle Plywood Faced Steel Formwork</p> 	ÇK 103	*	35.00
<p>Çelik Kalıp Plywood / Plywood Faced Steel Formwork</p> 	ÇK 101	*	35.00	<p>İskeleli Asker / Climbing Scaffold Panel</p> 	ÇK 104	*	16.50
<p>İç Köşe Kalıp / Interior Angle Steel Formwork</p> 	ÇK 102	*	43.00	<p>İskeleli Asker Plywood / Climbing Scaffold Panel Plywood</p> 	ÇK 105	*	15.00

* İşaretili ürünlerin ölçüleri değişkendir.

* İşaretili ürünlerin ölçüleri değişkendir.

	Referans No. Reference No.	Boy (mt) Length (mt)	Ağırlık (kg) Weight (kg)		Referans No. Reference No.	Boy (mt) Length (mt)	Ağırlık (kg) Weight (kg)
<p>İskelesiz Asker / Climbing Panel</p> 	ÇK 106	*	7.50	<p>Çelik Kuşak / Steel Waler SRZ</p> 	ÇK 109	1.20	25.80
<p>İskelesiz Asker Plywood / Climbing Panel Plywood</p> 	ÇK 107	*	6.00	<p>Köşebent / Angle Brace Clamp</p> 	ÇK 110	1.45	31.20
<p>İç Köşe Kuşak / Interior Angle Steel Waler</p> 	ÇK 108	*	24.50	<p>Boş Sac Pano / Panel</p> 	ÇK 111	1.75	37.60
					ÇK 112	1.95	42.00
					ÇK 113	2.45	52.70
					ÇK 114	2.95	63.40
					ÇK 115	3.45	74.20

* İşaretili ürünlerin ölçüleri değişkendir.

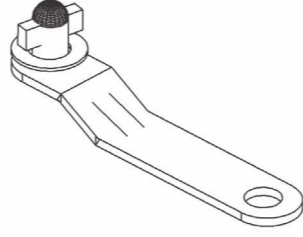
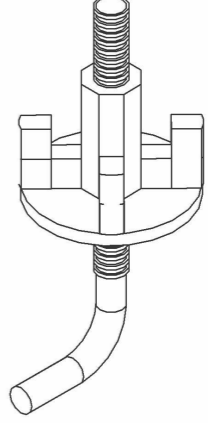
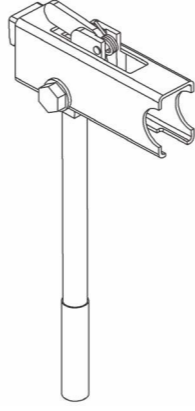
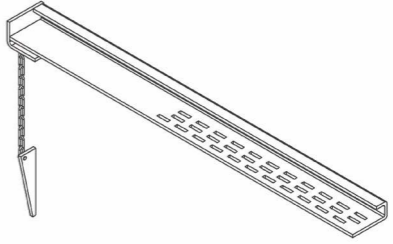
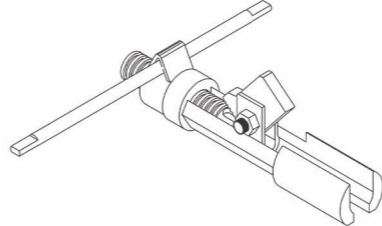
* İşaretili ürünlerin ölçüleri değişkendir.

Çelik Kalıp Teknik Özellikler / Steel Formwork Technical Data

	Referans No. Reference No.	Boy (mt) Length (mt)	Ağırlık (kg) Weight (kg)		Referans No. Reference No.	Boy (mt) Length (mt)	Ağırlık (kg) Weight (kg)
Sac Pano / Steel Panel 	ÇK 118	*	24.00	Sıkıştırılmalı Kilit / Clamps With Forged Wedge 	ÇK 121	-	0.45
Su Sızdırmaz / Water Stop 	ÇK 119	*	0.49	Sac Kilit / Formwork Pim Wedge 	ÇK 122 ÇK 123	küçük büyük	0.30 0.70
Yaylı Kilit / Steel Tension Jack 	ÇK 120	-	0.42	Döküm Kalıp Kilidi / Panel Lock 	ÇK 124	-	0.50

* İşaretili ürünlerin ölçüleri değişkendir.

* İşaretili ürünlerin ölçüleri değişkendir.

	Referans No. Reference No.	Boy (mt) Length (mt)	Ağırlık (kg) Weight (kg)		Referans No. Reference No.	Boy (mt) Length (mt)	Ağırlık (kg) Weight (kg)
Kollu Kalıp Kilidi / Panel Lock 	ÇK 125	-	0.23	Çektirme / Clamp 	ÇK 128	-	0.78
Kollu Kilit Anahtarı / Panel Lock Spanner 	ÇK 126	-	3.21	Kolon Kelepçesi / Column Support 	ÇK 129	*	5.27
Kilit Anahtarı / Steel Tension Spanner 	ÇK 127	-	1.53				

* İşaretili ürünlerin ölçüleri değişkendir.